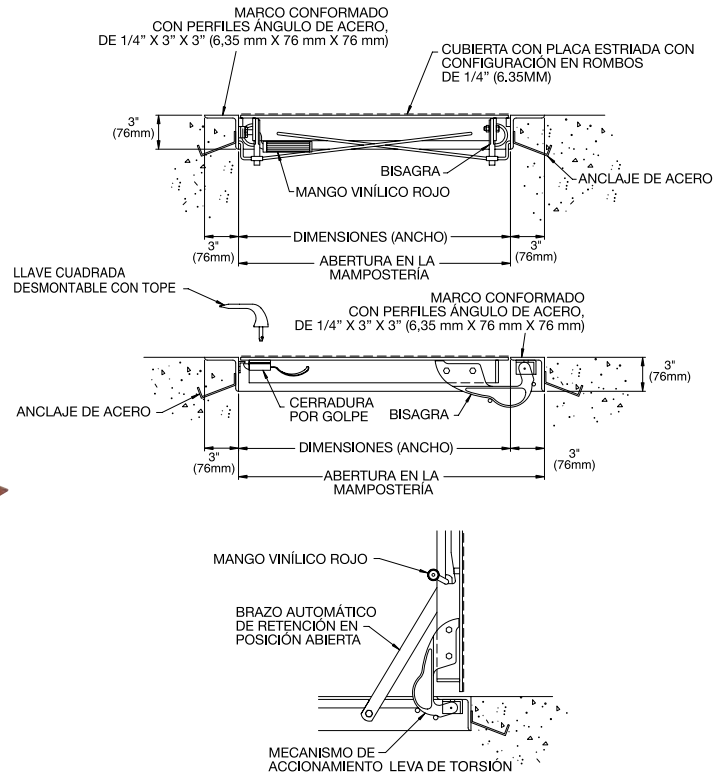


# Tipo Q Puerta de Acero sin Drenaje



### Descripción:

Las cubiertas de una sola hoja o de doble hoja están construidas con placa configurada en rombos de 1/4" (6,35 mm) y reforzadas para resistir una sobrecarga de 150 lb/pie<sup>2</sup> (732 kg/m<sup>2</sup>). Provistas de herrajes galvanizados / cromados, bisagras ocultas y el sistema de elevación leva de torsión que facilita la operación.

### Especificaciones:

#### Material

La cubierta y el marco son de acero de 1/4" (6,35 mm)

#### Cubierta

Placa estriada con configuración en rombos para resistir una sobrecarga de 150 lb/pie<sup>2</sup> (732 kg/m<sup>2</sup>).

#### Marco

Marco conformado con perfiles ángulo de acero con flejes de anclaje soldados en el perímetro del marco.

#### Bisagras

Bisagras de acción tipo leva, de acero fundido, las cuales no son visibles desde el exterior de la puerta.

#### Cerradura

Cerrojo de cierre por golpe de acero inoxidable tipo 316 con manivela interior fija y manivela exterior desmontable giratoria y para levantar.

#### Elevación Asistida

Barra de torsión que giran sobre bisagras de accionamiento tipo leva. Brazo automático de retención en posición abierta con mango para destrabar

#### Acabado

Primer antioxidante alquidalico color rojo

#### Herrajes

Galvanizados/cromados

### Dimensiones y Pesos Estandar

| DIMENSIONES     |           | N° de Modelo | ACERO |     |
|-----------------|-----------|--------------|-------|-----|
| (ancho x largo) |           |              | Peso  |     |
| pulgadas        | mm        |              | lbs.  | kg. |
| 24 x 24         | 610 x 610 | Q-1          | 122   | 55  |
| 30 x 30         | 762 x 762 | Q-2          | 166   | 75  |
| 30 x 36         | 762 x 914 | Q-3          | 190   | 86  |
| 36 x 36         | 914 x 914 | Q-4          | 219   | 100 |

